

A black and white photograph of a woman with long hair looking out of window blinds. The blinds are partially open, and the woman's face is in profile, looking towards the left. The lighting is soft, suggesting natural light from the window.

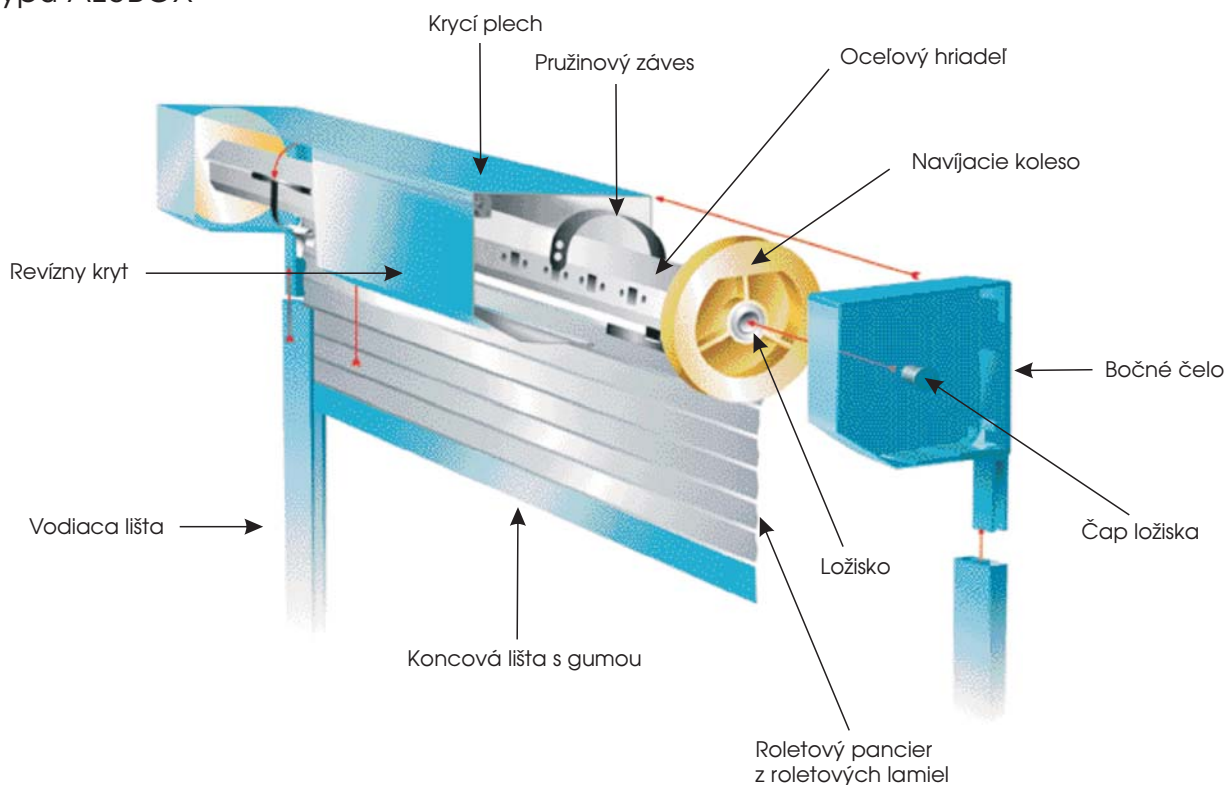
**PLAST-EX®**

Keď vám slnko svieti do očí...

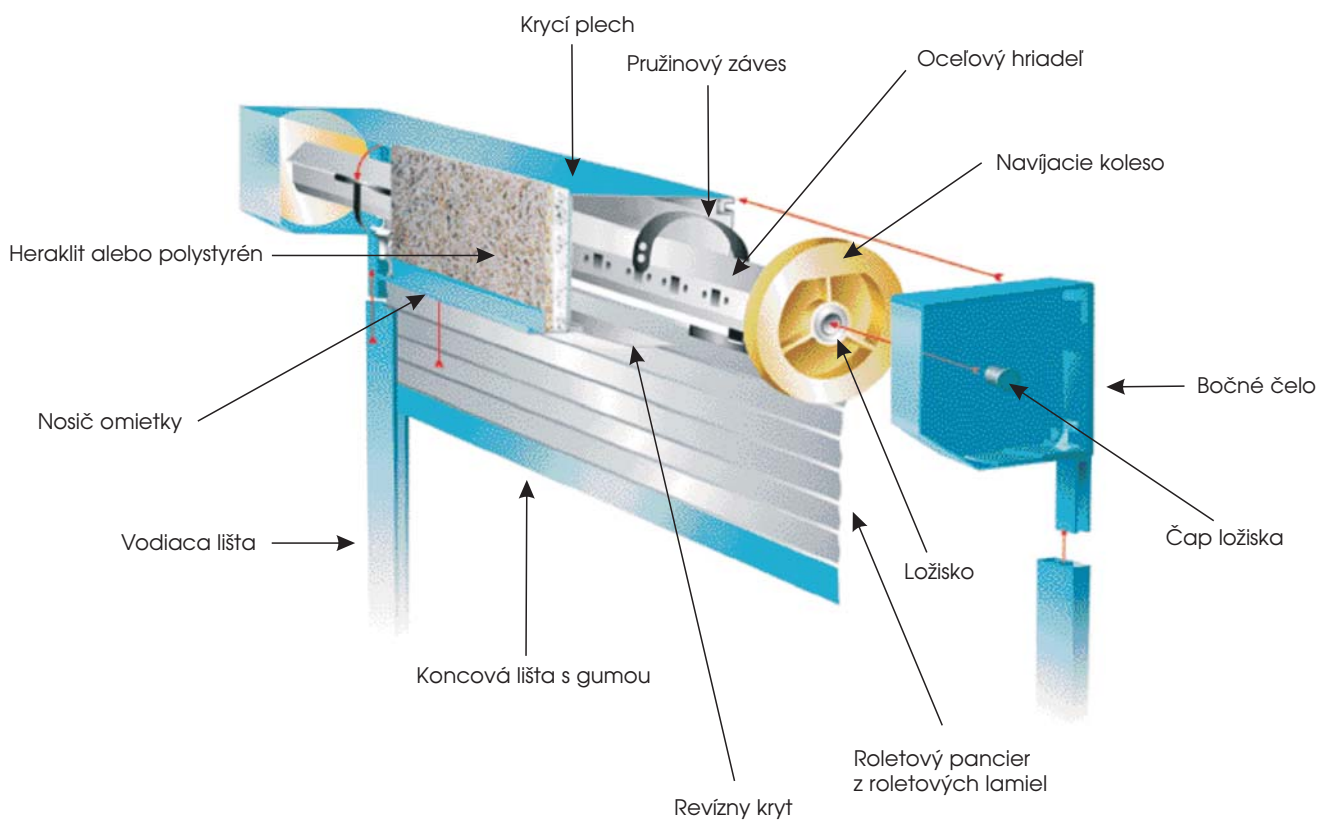
Návod na montáž  
**vonkajších roliet ALUBOX a ALUPUC**

Keď vám slnko svieti do očí...

### Roleta typu ALUBOX

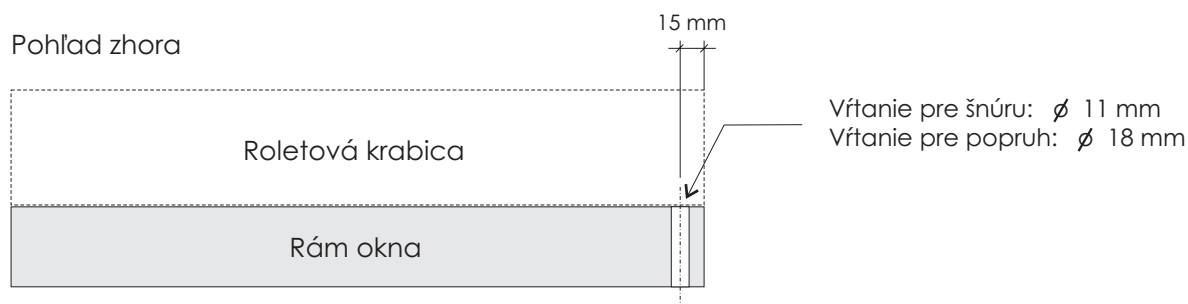
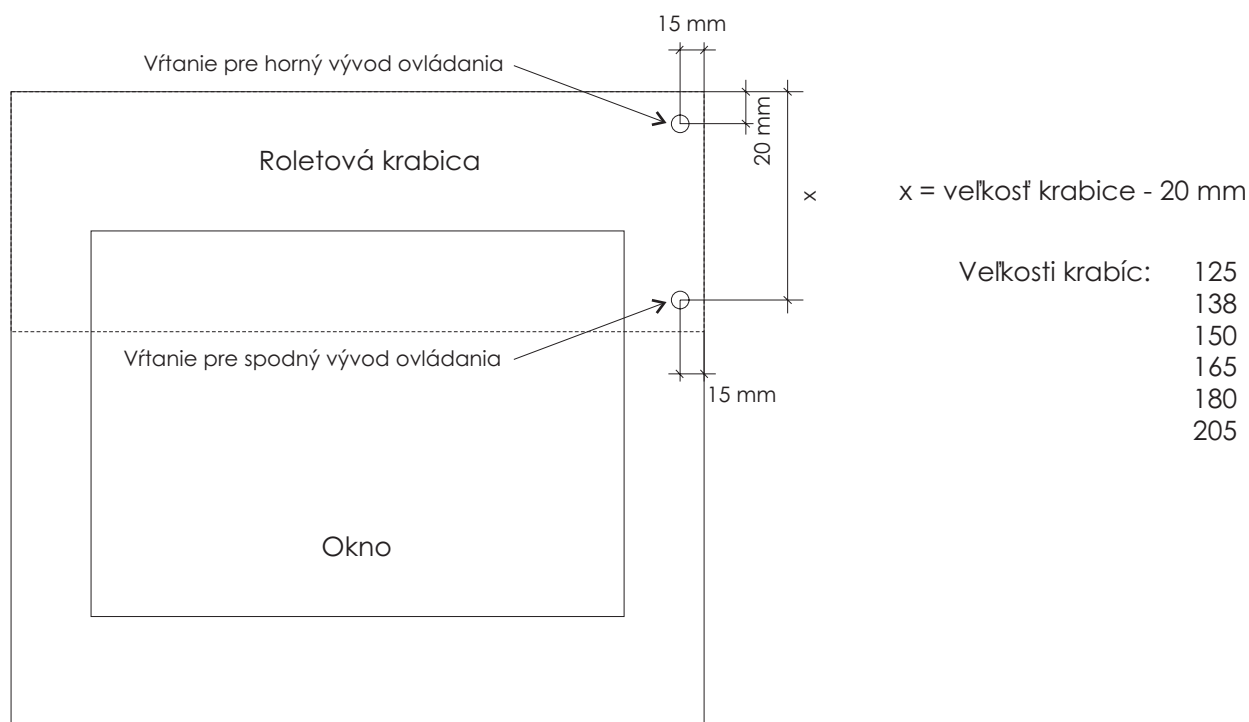


### Roleta typu ALUPUC

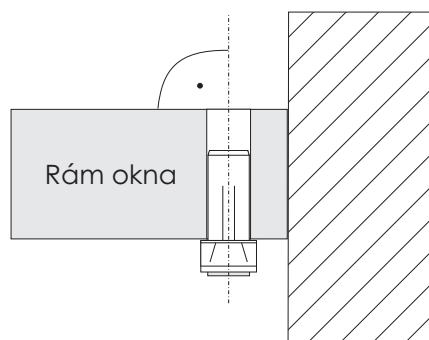


Keď vám slnko svieti do očí...

Návod na vŕtanie dier na vývodky pre rolety typu ALUBOX a ALUPUC

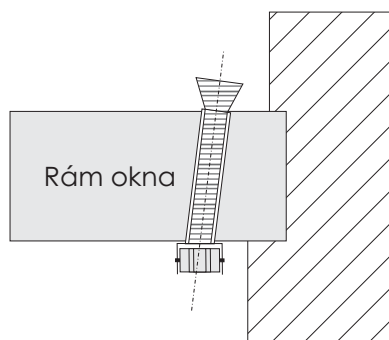


Detail vývodky pre popruh



Upozornenie! Popruh môžeme použiť iba v prípade, ak vieme vyvŕtať otvor kolmo na rám okna.

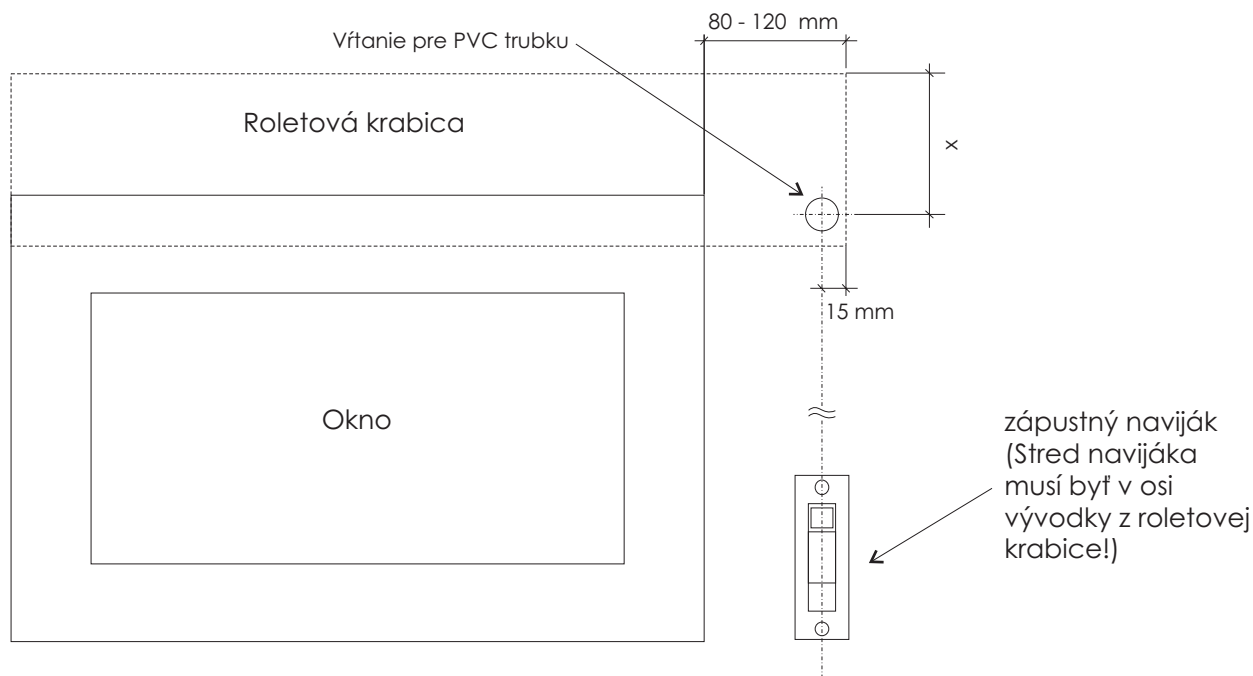
Detail vývodky pre šnúru



Šnúra sa môže použiť aj v prípade, ak musíme vŕtať šikmo. (Např. rozdielna vonkajšia a vnútorná špaleta nám nedovolí vŕtať kolmo.)

Keď vám slnko svieti do očí...

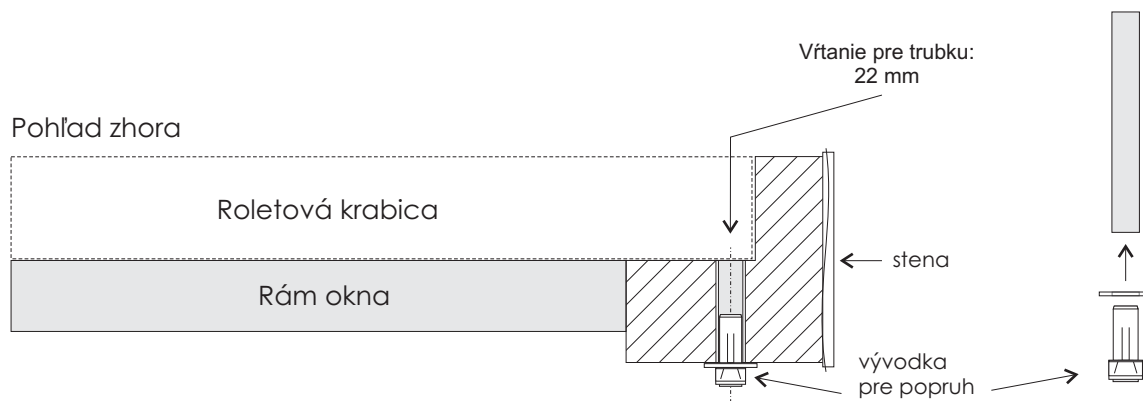
Návod na montáž zápusťných navijákov pri vyosenom ovládaní roliet ALUPUC



x = veľkosť krabice - 20 mm

Veľkosti krabíc:  
 125 mm  
 138 mm  
 150 mm  
 165 mm  
 180 mm  
 205 mm

PVC trubka 21,5 mm  
 (dodávaná  
 v štandardných  
 dĺžkach 330 mm)

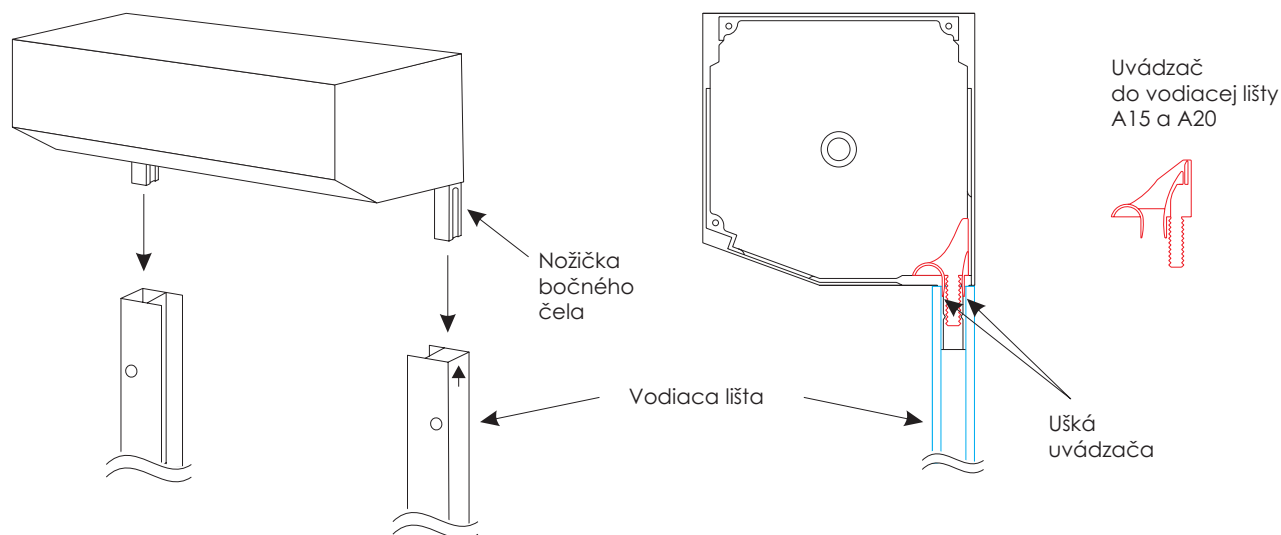


Keď vám slnko svieti do očí...

## Návod na montáž roliet ALUBOX a ALUPUC

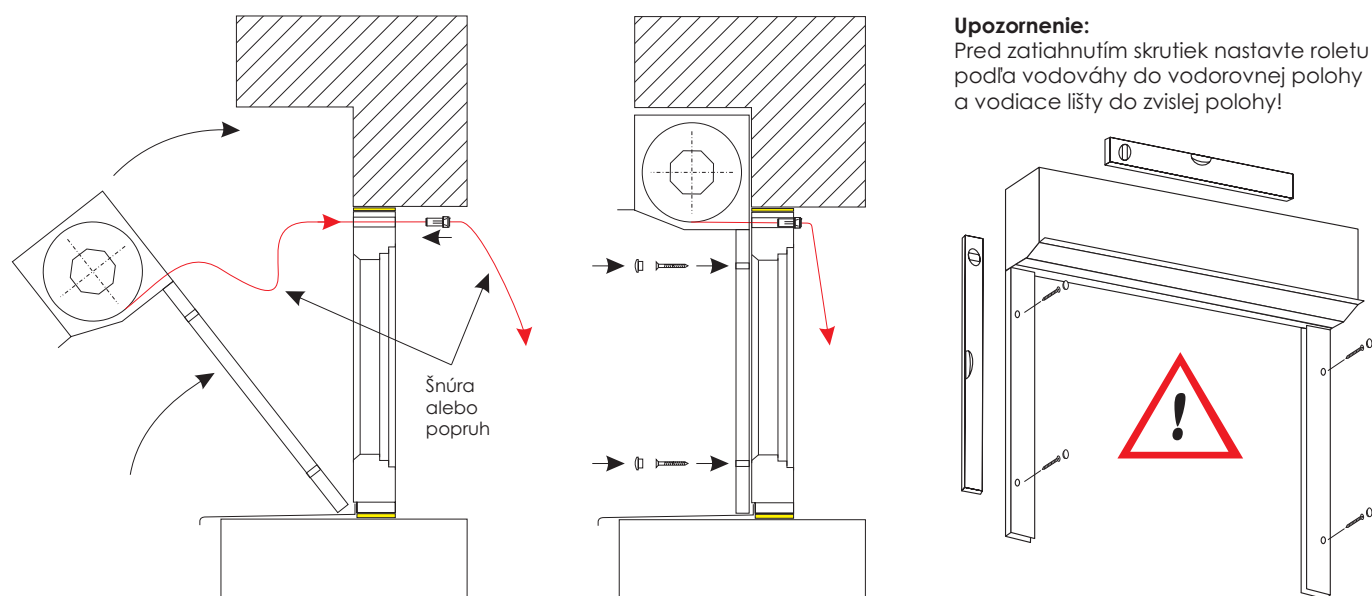
1/ Nasadte roletovú krabicu na vodiace lišty nasunutím nožičiek bočného čela do komôr vodiacich lišt! Dbajte na správnu polohu vodiacich lišt (vrch vodiacich lišt je označený šípkou)!

2/ Skontrolujte správnu polohu uvádzačov, aby ušká zapadli do vodiacich lišt a uvádzač ostal na svojom mieste vo vybratí bočného čela!!



2/ Postavte vodiace lišty rolety na parapet (už tam musí byť namontovaný!), dbajte na to, aby ste parapet nepoškrobali (podložte vod. lišty napr. kartónom). Prevlečte popruh alebo šnúru cez rám okna (cez otvor, ktorý ste predom vyvŕtali podľa návodu).

4/ Pripevnite roletu k oknu cez predvŕtané otvory vo vodiacich lištách. Vývodku, ktorú ste nasadili na popruh alebo šnúru, zatlačte do vyvŕtaného otvoru v ráme okna. Otvory na vodiacich lištách po zatahnutí skrutiek zakryte krytkami.



5/ Pri roletách s elektrickým ovládaním pretiahnite kábel od motora cez pripravenú chráničku do interiéru do inštaláčnej krabice. Po zapojení elektrickej inštalácie nastavte koncové polohy pohonu.

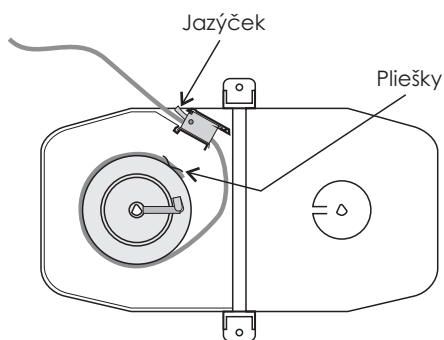
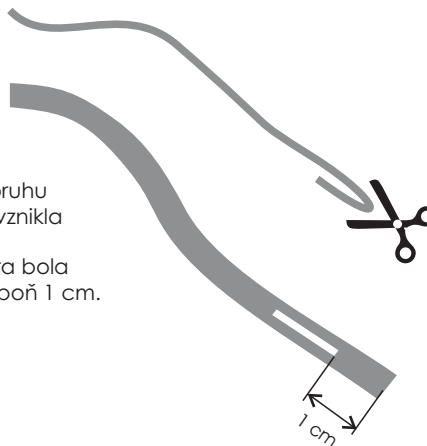
Keď vám slnko svieti do očí...

## Návod na montáž popruhu do otočného navijáka

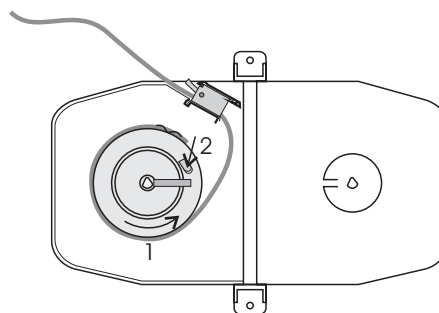
### Otočný naviják popruhový



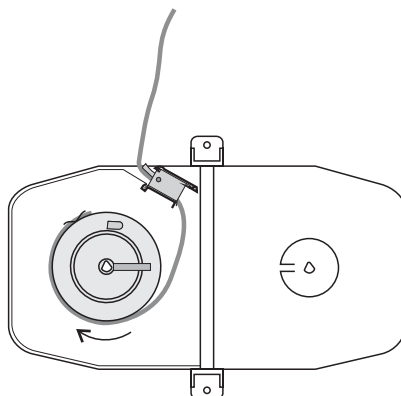
1. Preložte koniec popruhu a nastrihnite tak, aby vznikla diera dlhá cca. 1 cm. Dbajte na to, aby diera bola od konca popruhu aspoň 1 cm.



2. Roztvorte naviják. Navlečte popruh pod jazýčkom a zaveste ho na vyhnuté plešky podľa obrázku. (Popruh nesmie byť pretočený!) Plešky zatlačte šrobovákom na popruh.



3. Pootočte bubnom v smere šípky (1) a zatlačte plešok (2) smerom do bubna.

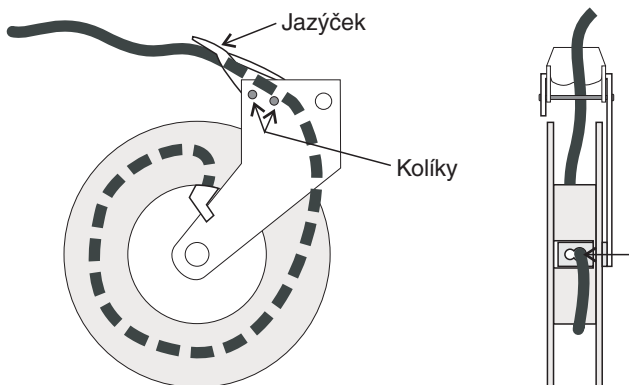
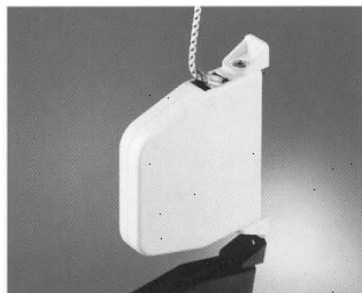


4. Po uvoľnení bubna sa navinie popruh v smere šípky. Naviják zatvorte.

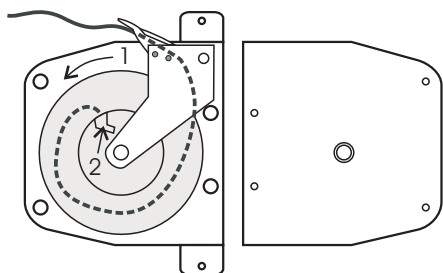
Keď vám slnko svieti do očí...

## Návod na montáž šnúry do otočného navijáka

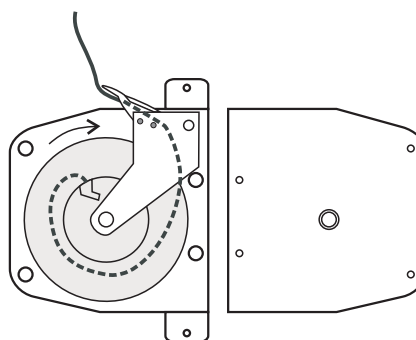
### Otočný naviják šnúrový



1. Otvorte naviják. Vyberte navijací mechanizmus. Navlečte šnúru pod jazýčkom a nad kolíkmi. Šnúru vsuňte do väčšej diery na bubne navijacieho kolesa. Šnúru zatlačte do menšej diery v smere šípky.

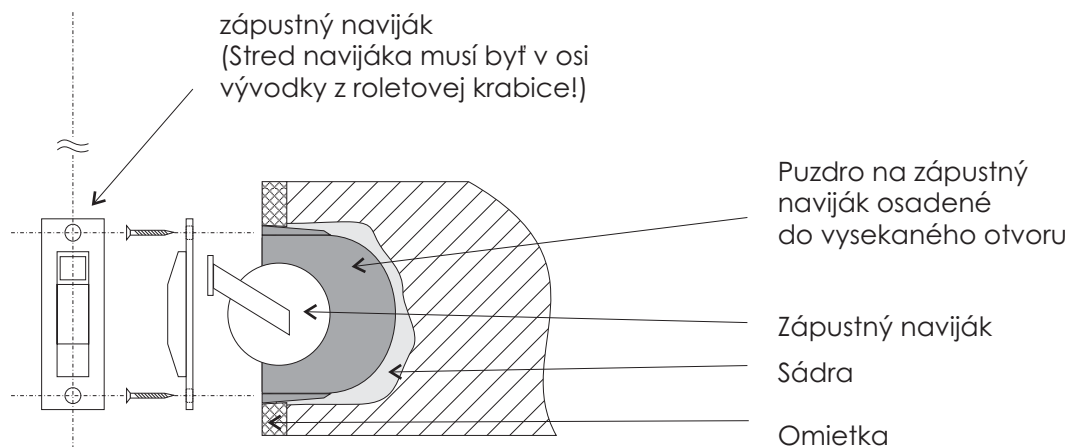


2. Mechanizmus so šnúrou vložte naspäť do krabice navijáka. Pootočte kolesom v smere šípky (1) a zatlačte plešok (2) smerom do kolesa.



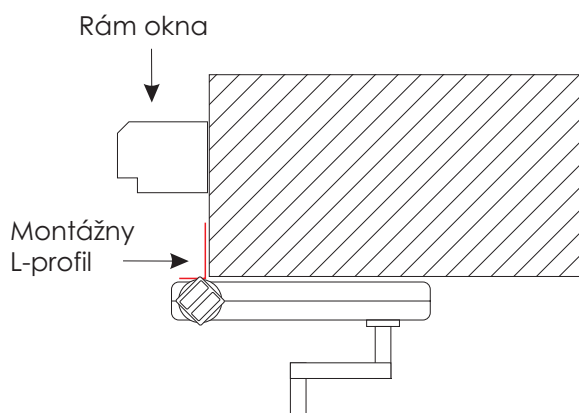
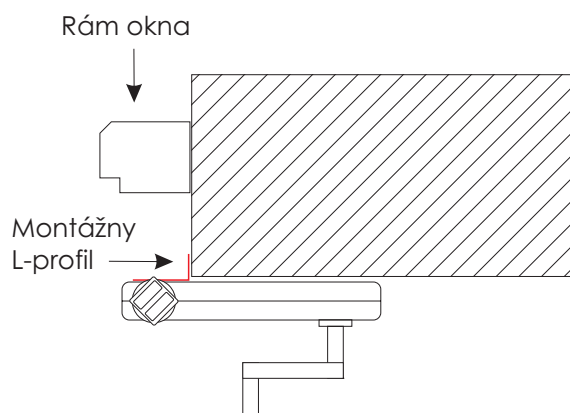
3. Po uvoľnení kolesa sa navinie šnúra v smere šípky. Naviják zatvorte.

## Osadenie zápusťného navijáka pri vyosenom ovládaní roliet

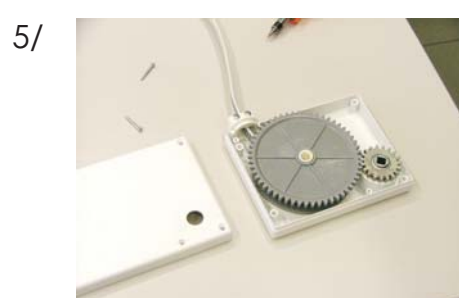


Keď vám slnko svieti do očí...

Návod na montáž kľukových navijákov



Montáž popruhu do kľukového navijáka





Keď vám slnko svieti do očí...

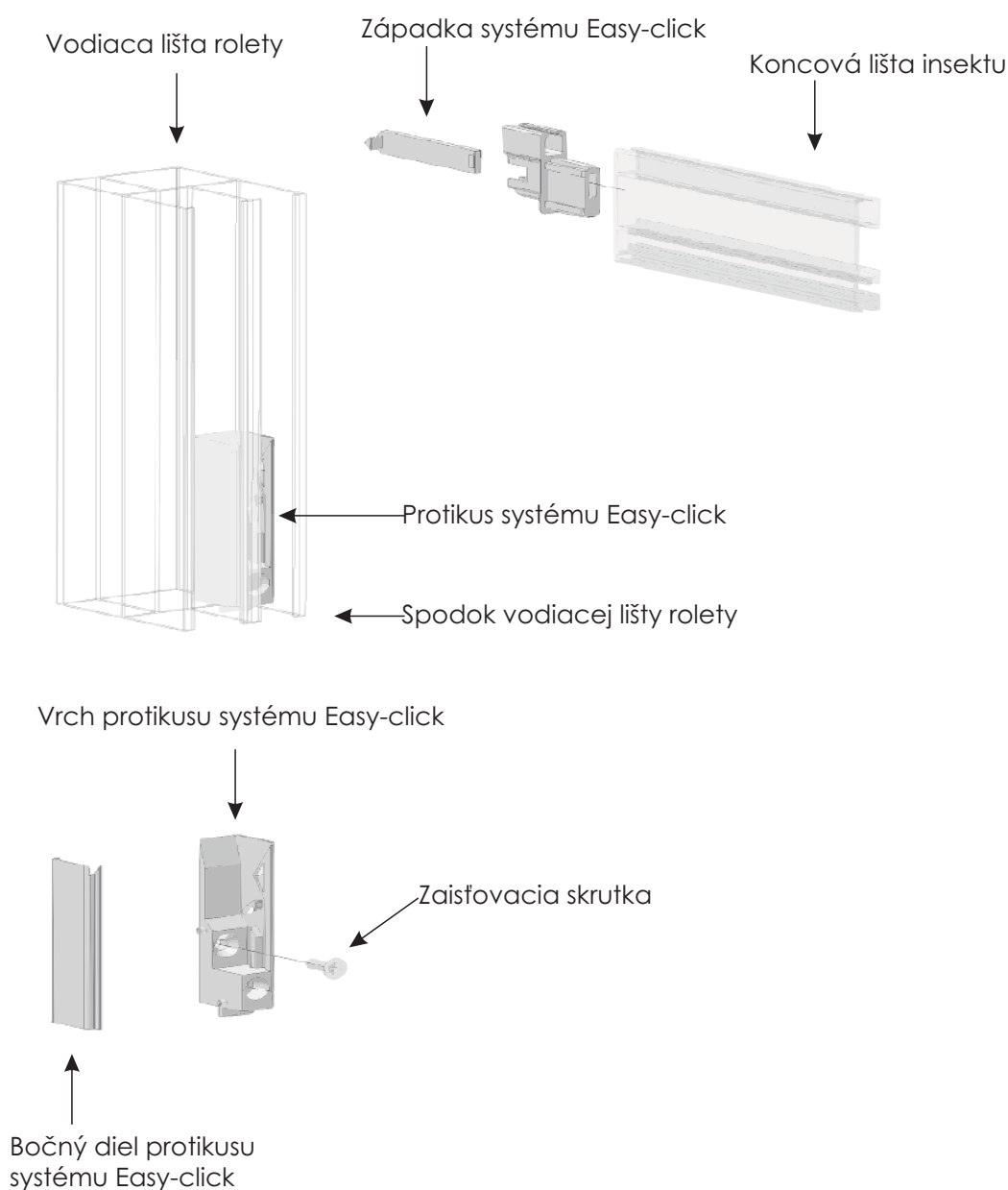
## Návod na montáž systému Easy-click

Systém Easy-click slúži na zaistenie koncovej lišty integrovanej siefky v spodnej polohe v rolete Alubox alebo Alupuc.

Systém pozostáva z dvoch celkov:

- 1/ Západkový mechanizmus už zabudovaný v koncovej lište integrovanej siefky,
- 2/ Protikus západky, ktorý sa má namontovať do správnej polohy do vodiacej lišty.

**Upozornenie:** protikusy západiek zasuňte do **spodnej časti** vodoacich lišt (vrch lišty je označený šípkou) ešte **pred** ich **namontovaním** na rám okna!

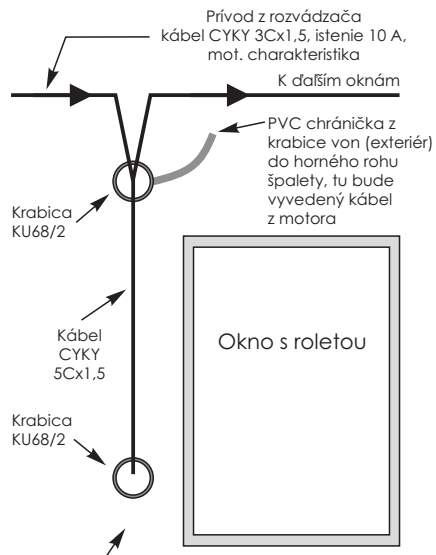


Protikus západky pozostáva z dvoch častí. Spojte tieto dve časti pred zasunutím protikusu do vodiacej lišty! Následne zasuňte protikus do vodiacej lišty a zaisťte zaisťovaciu skrutkou v správnej výške.

Keď vám slnko svieti do očí...

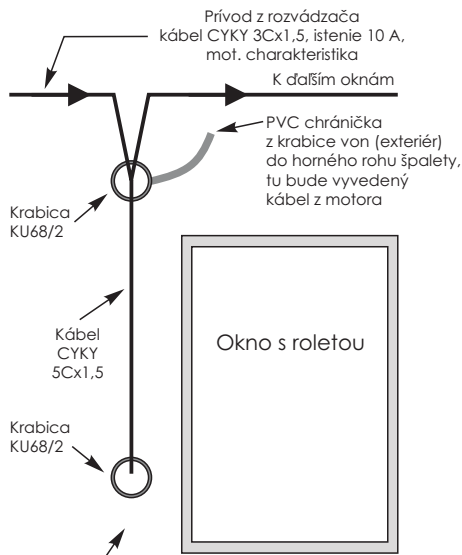
## Príprava elektroinštalácie pre montáž roliet s elektrickým pohonom

Miestne ovládanie každej rolety samostatne



Len miestne ovládanie: roletový spínač NIKO, TANGO ABB alebo INIS UNO (SOMFY), príp. iný roletový spínač

Miestne ovládanie roliet s možnosťou centrálnego riadenia

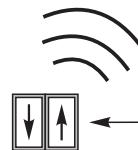
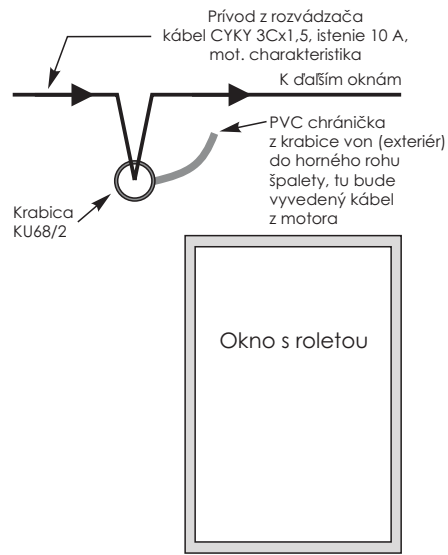


Spínač CENTRALIS UNO RTS (SOMFY) ako miestne ovládanie s integrovaným prijímačom



Centrálné riadenie CENTRALIS RTS alebo CHRONIS RTS, alebo ručný vysielač TELIS 1 alebo 4-kanálový (SOMFY)

Centrálné alebo diaľkové ovládanie motorov so zabudovaným prijímačom (RTS)



Centrálné riadenie CENTRALIS RTS alebo CHRONIS RTS, alebo ručný vysielač TELIS 1 alebo 4-kanálový (SOMFY)

Maximálny počet roliet na jeden obvod: 8 roliet s riadením

Vyvedenie PVC chráničky inštaláčnej krabice v interiéri do rohu ozubu

